



**6XL**  
**IO**  
**igel OFEN**

# Das elegante Feuermöbel

## DER iO6XL

Im iO6 Kaminofen wird traditionelles Feuer neu entfacht. Durch seine schlichte Linienführung wirkt er gleichzeitig elegant als auch markant und bietet durch die große prismatische Glasscheibe ein lebendiges Feuerspiel.

Der iO6 ist in drei verschiedenen Bauformen und in der Variante XL mit optionalem Wärmespeicher erhältlich. Setzen Sie Akzente und statten Sie ihr einzigartiges Feuermöbel individuell mit einer Naturstein- oder Edelstahl-Abdeckplatte aus.

## TECHNISCHE DATEN

Breite: 48,5 cm  
Höhe: 165,0 cm  
Tiefe: 43,0 cm  
Gewicht: ca. 165 kg  
Leistung: 3 - 7,7 kW

## RAUCHROHRABGÄNGE

Der Anschluss der Feuerstätte ist an der Rückseite oder oben möglich. Dies muss bei der Bestellung angegeben werden!

## RAUMLUFTUNABHÄNGIG

Unsere Öfen funktionieren alle raumluftunabhängig und können bei Bedarf mit Außenluft versorgt werden. Sie sind absolut dicht und erfüllen alle nationalen und internationalen Sicherheitsprüfungen. Deshalb sind sie auch für den Einsatz in Niedrigenergie-Häusern und Häusern mit kontrollierter Be- und Endlüftung zugelassen. Die Betriebsart "Raumluftunabhängig" muss bei der Bestellung angegeben werden! Der Anschluss der Zuluft ist hinten oder unter dem Ofen möglich!

## ZERTIFIZIERT

Alle igelOFEN Feuermöbel sind von renomierten Deutschen Prüfinstituten nach DIN Normen und den Zulassungsgrundsätzen des Deutschen Institutes für Bautechnik (DIBt) Berlin zertifiziert.

## ANSICHTSZEICHNUNGEN

Eine Ansichtszeichnung des Feuermöbels finden Sie auf der Rückseite!

## GARANTIE

Made in Germany  
Wir gewähren Ihnen auf alle unsere igelOFEN Feuermöbel 10 Jahre Garantie.

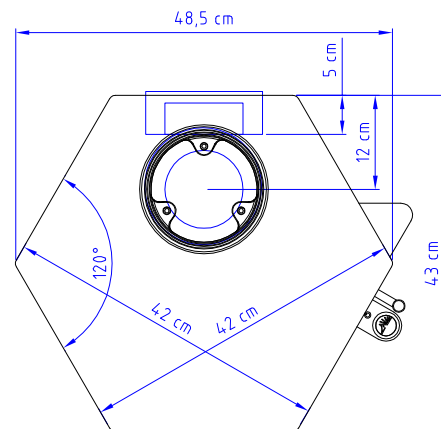
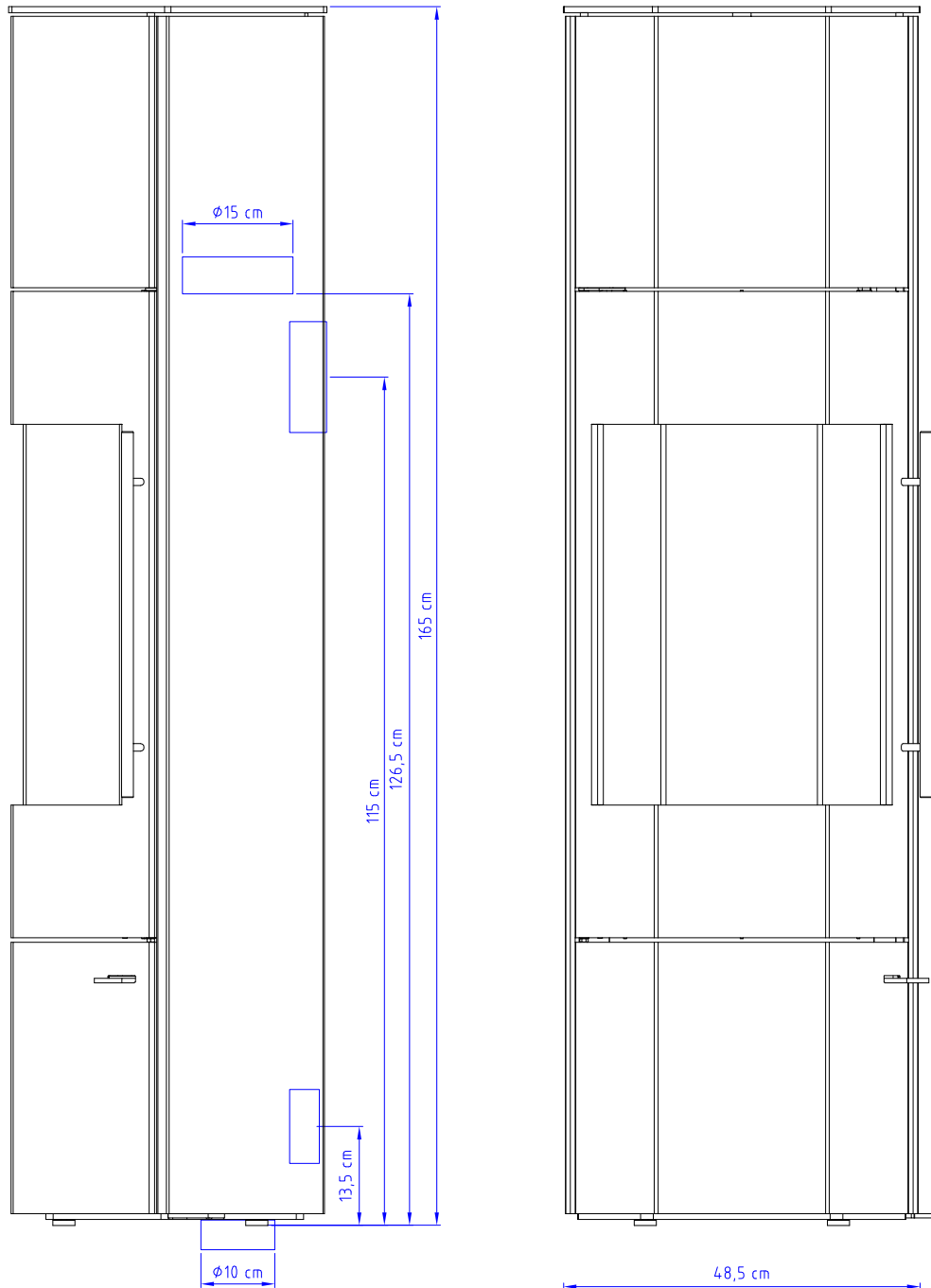
## TÜRVERSCHLÜSSE

Alle igelOFEN Feuermöbel sind serienmäßig mit einem selbstverriegelnden Türverschluss für den raumluftunabhängigen Betrieb in Häusern mit kontrollierter Be- und Entlüftung ausgestattet.

## TRIPELWERTE

Abgasmassenstrom: 6,68 g/s  
Abgastemperatur: 323,4 °C  
Mindestförderdruck: 13,3 Pa





zul. Abweichung:  
DIN ISO 2768 m

Material:

Maßstab:

Blechdicke:

Oberfläche:



Datum:

Benennung:

Anzahl:

Konstrukteur:

Ausführung:

Revision:

Blatt:

Ursprung:

Pos.-Nr.:

Kaminofen i06 XL

Stahlabdeckung